



BRUKERMANUAL
for
2100 RUNNER



INNHold

Viktige forholdsregler	2
Montering	3
Folding	7
Jordingsmetoder	8
Drift	9
Øvelser	14
Oppvarming	15
Vedlikehold	16
Justering av løpebånd	17
Oversiktsdiagram	18
Deleliste	19
Feilkoder	22
Service	24

VIKTIGE FORHOLDSREGLER

ADVARSEL:

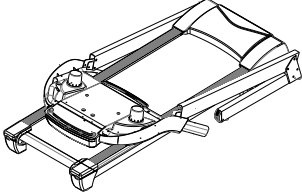
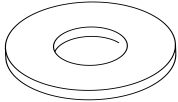
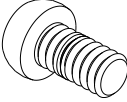

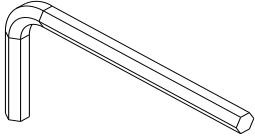
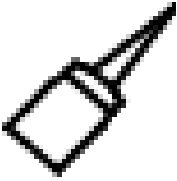
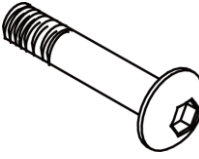
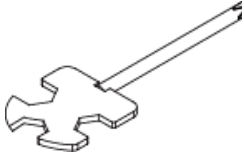
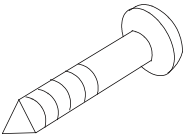
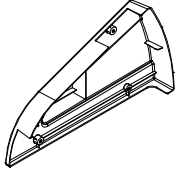
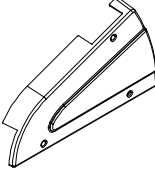
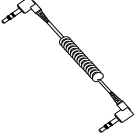
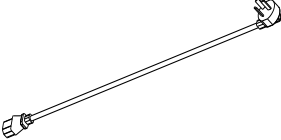
Før du påbegynner et treningsprogram, bør du snakke med legen din. Dette er spesielt viktig dersom du er over 35 år gammel eller har kjente helseproblemer.

Ikke skru på apparatet før det er ferdig montert.

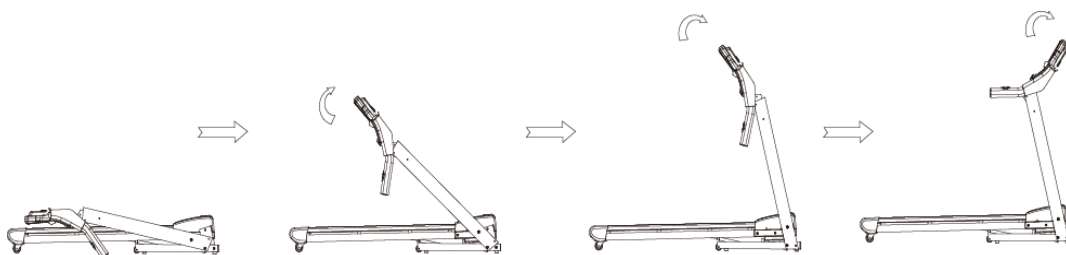
1. Fest sikkerhetsnøkkelen til treningstøyet ditt hver gang du benytter deg av apparatet.
2. Ikke før fremmede objekter inn i apparatet.
3. Plasser apparatet på et jevnt underlag. Ikke plasser det på tykke tepper da dette kan ha negative konsekvenser for å ventilasjonssystemet. Ikke plasser apparatet nær vann eller utendørs.
4. Stå på fotskinnene når du skrur på apparatet — Stig på løpebåndet først når det er i gang.
5. Ikle deg passende treningstøy når du skal benytte seg av apparatet. Ikke kle deg i løstsittende tøy da dette kan vikle seg inn i apparatets bevegelige deler. Bruk alltid rene joggesko.
6. Barn under 12 år og kjæledyr bør ikke ha tilgang til apparatet.
7. Vent med å trene til det har gått minst 40 minutter siden forrige måltid.
8. Apparatet er utviklet for voksne. Barn bør ikke benytte seg av apparatet uten tilsyn.
9. Før du har gjort deg kjent med tredemøllen, bør du holde tak i håndtakene mens du går eller løper på den.
10. Dersom strømledningen blir skadet, kontakt din forhandler eller service. Kontaktinformasjon til servicesentret finner du på siste side.
11. Når apparatet ikke er i bruk bør det skrues av, sikkerhetsnøkkelen bør fjernes, og strømledningen kobles fra.
12. Dette apparatet er kun utviklet for hjemmebruk.
13. Maks brukervekt er 130 kg.
14. Overtrening kan virke mot sin hensikt, og kan føre til skader.
15. Når apparatet ikke er i bruk bør du skru det av, fjerne sikkerhetsnøkkelen og koble fra strømledningen.

MONTERING

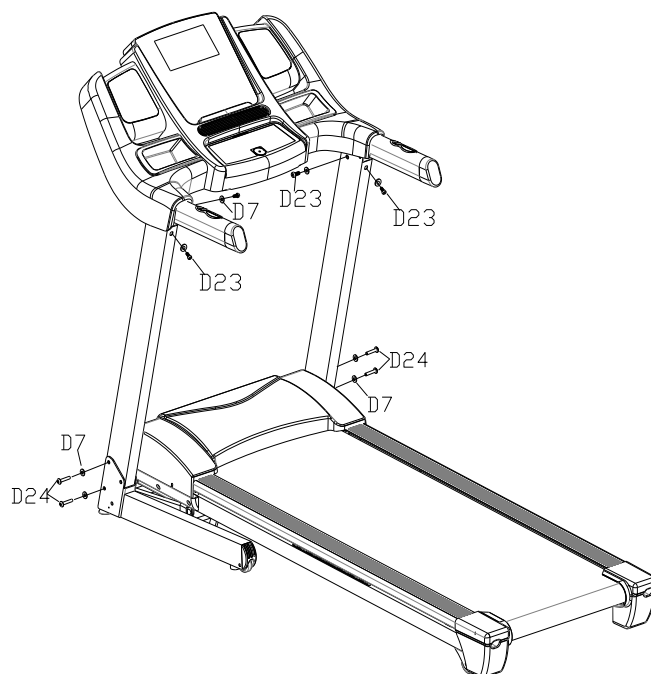
Følgende deler befinder seg i pakningen:

Hovedramme, 1 stk 	D7, flat skive, M10, 8 stk 	D23, rund bolt M10*15, 4 stk 	C15 sikkerhetsnøkkel, 1 stk 
D36, unbrakonøkkel, T6, 1 stk 	B6, Silikonolje 1 stk 	D24, Rund bolt, M10*55, 4 stk 	D41, skrutrekker, 1 stk 
D40, stjernebolt, ST4.2*20, 6 stk 	B26, venstre deksel, 1 stk 	B27, høyre deksel, 1 stk 	C29, MP3-ledning, 1 stk 
C19, strømledning, 1 stk 			

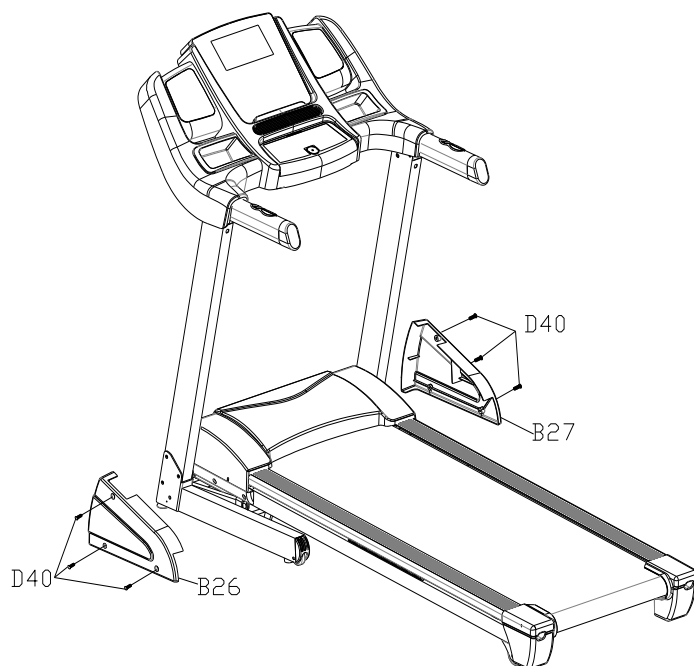
Steg 1: Heis apparatet som vist på illustrasjonen. Pass på å ikke legge noen ledninger i klem..



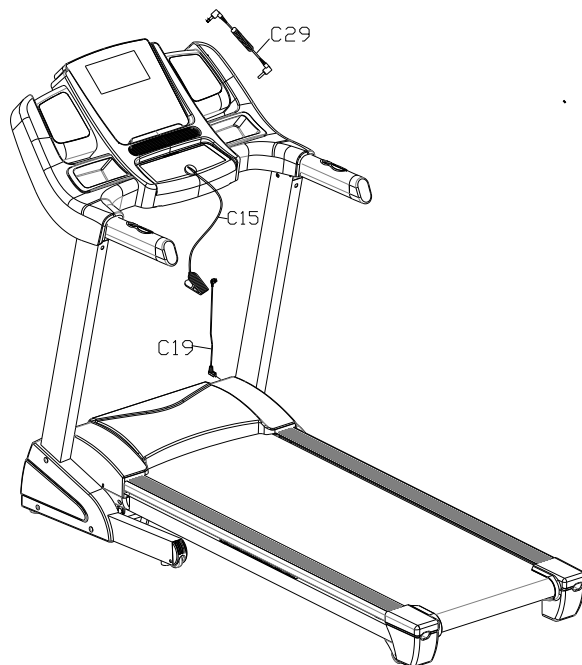
Steg 2: Fest med M10*15 (D23), M10*55 (D24) og M10 skiver (D7).



Steg 3: Fest sidedekslene (B26 og B27) med bolter (D40).

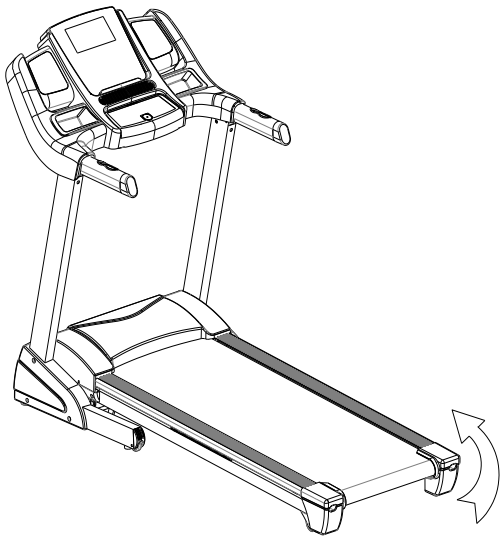


Steg 4: Koble til sikkerhetsnøkkelen (C15), MP3-ledningen (C29) og strømledningen (C19).



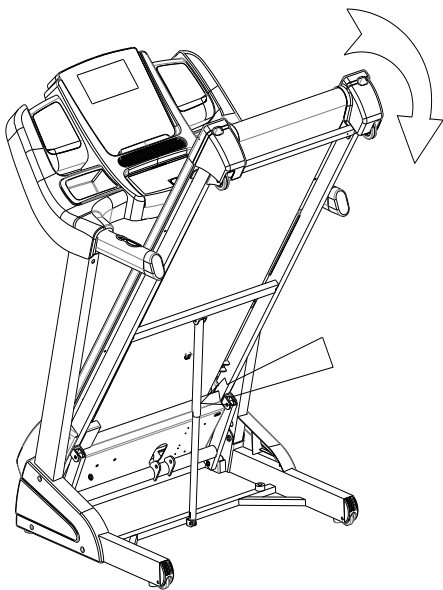
Merk: Forsikre deg om at alle skruer og bolter er strammet riktig. Les gjennom alle instruksjoner før du benytter deg av dette apparatet.

FOLDING



HVORDAN FOLDE SAMMEN

Løft rammen opp til sikkerhetslåsen klikker på plass.



HVORDAN FOLDE UT

Dytt sikkerhetshylsen lett med foten din, og dra rammen forsiktig ned.

JORDING

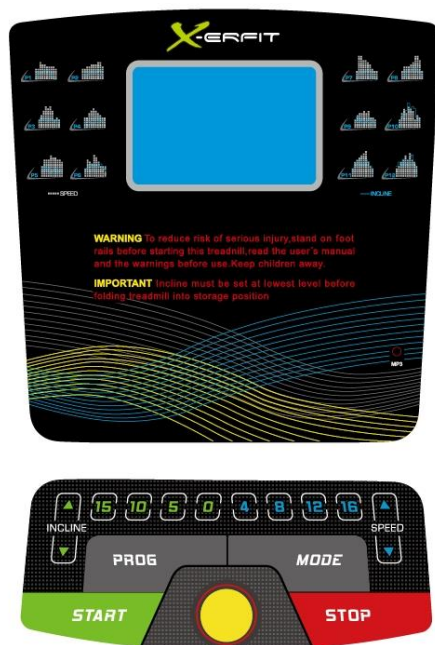
Apparatet må være jordet. Dersom det skulle bryte sammen, vil jording av apparatet sørge for at at elektrisiteten vil finne den banen med minst motstand, og dermed redusere faren for å gi brukeren elektrisk støt.

Apparatet er utstyrt med en strømledning som har en jordingsfører, og en jordingsplugg.

Merk: Dersom du er usikker på om jordingsføreren er koblet riktig, bør du ta kontakt med en kvalifisert elektriker eller en servicerepresentant.

DRIFT

1.1. SKJERM



FUNKSJONER

1. START

Computeren teller ned fra fem sekunder før den starter et vanlig program.

2. PROGRAM

Velg mellom ett manuelt program, 15 automatiske programmer, ett fettforbrenningsprogram og tre brukerinnstilte programmer.

3. SIKKERHETSNØKKEL

Dersom du fjerner sikkerhetslåsen under bruk, vil skjermen blankes ut, computeren vil lydindikere og løpebåndet vil stanse. Koble til sikkerhetslåsen igjen for å starte på nytt.

4. KNAPPER

START: Trykke denne knappen for å starte treningsøkten.

STOP: Trykk denne knappen for å avslutte treningsøkten.

PROGRAM: Trykk denne knappen for å velge mellom forskjellige programmer.

MODE: Trykk denne knappen for å velge forskjellige nedtellingsmoduser. H1-modusen vil

telle ned tid; H2-modusen vil telle ned distanse; og H3 vil telle ned kalorier. Trykk SPEED+/- eller INCLINE+/- for å justere verdiene. Trykk deretter START for å påbegynne programmet.

SPEED+/- Denne knappen justerer hastighet med 0,1 km/t pr steg. Hold knappen inne i mer enn to sekunder for å øke/ redusere hastigheten raskere.

HASTIGHETSKNAPPER: Trykk enten 4, 8, 12 eller 16 km/t for å gå direkte til disse hastighetene.

INCLINE+/- Disse knappene justerer stigningen på rammen med ett nivå pr steg. Hold knappene inne i mer enn to sekunder for å heve/senke rammen raskere.

STIGNINGSKNAPPER: Trykk enten 0, 5, 10 eller 15 for å gå direkte til disse stigningsnivåene.

SKJERM

1. SPEED (hastighet)

Viser løpebåndets hastighet.

2. TIME (tid)

Viser enten tiden du har trent, eller tiden du har igjen å trene, avhengig av program.

3. DISTANCE (distanse)

Viser enten distansen du har beveget deg, eller distansen du har igjen å bevege deg, avhengig av program.

4. CALORIE (kalorier)

Viser omtrentlig hvor mange kalorier du har forbrent, eller hvor mange kalorier du har igjen å forbrenne før du når målverdien din.

5. INCLINE (stigning)

Viser apparatets stigningsnivå.

6. PULSE (pulsleser)

Leser av pulsen din.

7. Informasjonsskjermenes skalaer:

TIME (tid)	0:00 – 99.59 minutter
DISTANCE (distanse)	0.0 – 99.9 km
SPEED (hastighet)	0.8 – 20.0 km/t
PULSE (puls)	50 – 200 BPM
INCLINE (stigning)	0 – 15

8. Pulsfunksjon

Mens tredemøllen er i gang, griper du rundt håndpulssensorene i ca 5 sekunder. Skjermen vil så vise deg pulsen din. Skalaen er på 50 til 200 BPM, og skjermen vil vise et hjerte-ikon når pulsen avleses. Denne verdien er kun omtrentlig, og er ikke å regnes som medisinsk data.

9. Programoversikt

Modus \ Tid		TOTALTID / 20 = SEGMENTTID																			
		1	2	3	4	5	6	7	8	9	10	11	12	13	14	15	16	17	18	19	20
P1	SPD	4	4	6	6	5	5	6	6	5	5	7	7	6	6	4	4	7	7	5	5
	INC	1	1	2	2	3	3	3	3	1	1	2	2	2	2	3	3	2	2	2	2
P2	SPD	4	4	7	7	6	6	8	8	6	6	8	8	6	6	4	4	6	6	4	4
	INC	1	1	2	2	3	3	3	3	2	2	2	2	3	3	4	4	2	2	2	2
P3	SPD	4	4	7	7	6	6	7	7	6	6	7	7	6	6	4	4	5	5	4	4
	INC	1	1	2	2	2	2	3	3	1	1	2	2	2	2	2	2	2	2	1	1
P4	SPD	5	5	8	8	9	9	7	7	10	10	7	7	11	11	8	8	6	6	5	5
	INC	2	2	2	2	3	3	3	3	2	2	2	2	4	4	6	6	2	2	2	2
P5	SPD	5	5	8	8	9	9	7	7	10	10	8	8	9	9	8	8	6	6	5	5
	INC	1	1	2	2	4	4	3	3	2	2	2	2	4	4	5	5	2	2	1	1
P6	SPD	4	4	10	10	8	8	6	6	7	7	11	11	9	9	7	7	6	6	5	5
	INC	2	2	2	2	6	6	2	2	3	3	4	4	2	2	2	2	2	2	1	1
P7	SPD	4	4	8	8	9	9	6	6	6	6	9	9	6	6	4	4	6	6	4	4
	INC	4	4	5	5	6	6	6	6	9	9	9	9	10	10	12	12	6	6	3	3
P8	SPD	4	4	6	6	8	8	10	10	9	9	10	10	8	8	4	4	5	5	4	4
	INC	3	3	5	5	4	4	4	4	3	3	4	4	4	4	3	3	3	3	2	2
P9	SPD	4	4	6	6	7	7	7	7	8	8	7	7	8	8	5	5	5	5	4	4
	INC	3	3	5	5	3	3	4	4	2	2	3	3	4	4	2	2	3	3	2	2
P10	SPD	4	4	5	5	7	7	5	5	5	5	7	7	5	5	8	8	5	5	5	5
	INC	4	4	4	4	3	3	6	6	7	7	8	8	8	8	6	6	3	3	3	3
P11	SPD	5	5	7	7	10	10	10	10	11	11	7	7	9	9	8	8	5	5	4	4
	INC	4	4	5	5	6	6	6	6	9	9	9	9	10	10	12	12	6	6	3	3
P12	SPD	4	4	7	7	7	7	6	6	6	6	8	8	6	6	4	4	5	5	6	6
	INC	3	3	5	5	6	6	7	7	12	12	9	9	11	11	11	11	6	6	3	3
P13	SPD	6	6	4	4	8	8	10	10	8	8	5	5	4	4	8	8	4	4	4	4
	INC	3	3	4	4	6	6	2	2	3	3	7	7	9	9	5	5	2	2	2	2
P14	SPD	5	5	6	6	6	6	5	5	7	7	7	7	8	8	5	5	5	5	4	4
	INC	3	3	5	5	4	4	4	4	3	3	4	4	3	3	2	2	2	2	4	4
P15	SPD	6	6	4	4	6	6	8	8	10	10	9	9	10	10	8	8	4	4	5	5

	INC	4	4	3	3	4	4	4	4	3	3	4	4	2	2	3	3	2	2	5	5
--	-----	---	---	---	---	---	---	---	---	---	---	---	---	---	---	---	---	---	---	---	---

MANUELL MODUS

1. Trykk START. Computeren vil nå telle ned fra fem sekunder, før løpebåndet begynner å bevege seg i 0,8 km/t.
2. Trykk SPEED+/- for å justere hastighet.
3. Trykk INCLINE+/- for å justere stigning.
4. Dersom du ønsker å stanse løpebåndet, kan du trykke STOP.
5. Trykk en av hastighetsknappene for hastighet dersom du ønsker dette.
6. Trykk en av hastighetsknappene for stigning dersom du ønsker dette.

PARAMETRE FOR NEDTELLINGSFUNKSJONER

Standardverdi for nedtelling av tid: 15:00 minutter

Innstillingsskala: 5:00 – 99:00 minutter

Standardverdi for nedtelling av distanse: 0.8 km

Innstillingsskala: 0.5 – 99.9 km

Standardverdi for nedtelling av kalorier: 50 therm

Innstillingsskala: 10 – 990 therm

KROPPSFETTFUNKSJON (FAT)

Før du starter treningsøkten, trykk PROGRAM til du når kroppsfettfunksjonen (FAT). Trykk MODE og skriv inn informasjon for kjønn (F1), alder (F2), Høyde (F3) og vekt (F4). Trykk SPEED+/- for å skrive inn verdier. Dersom du trykker MODE til F5, og griper rundt håndpulssensorene, vil computeren regne ut din BMI, som vurderer din vekt i forhold til din høyde.

Det ideelle BMI-resultatet er mellom 20 og 25. Dersom karakteren er under 20, så indikerer det at brukeren er undervektig. Dersom karakteren er mellom 25 og 29 så indikerer det at brukeren er overvektig, og dersom karakteren er over 30, så indikerer det at brukeren er sterkt overvektig. Denne informasjonen er kun ment som en referanse, og er ikke å regnes som medisinsk data.

SKALAER:

01 – SEX (kjønn): 01 (mann) 02 (kvinne)

02 – AGE (alder): 10 – 99

03 – HEIGHT (høyde): 100 – 200

04 – WEIGHT (vekt): 20 – 150

05 – FAT (BMI):

≤ 19 Undervektig

= 20 – 25 Ideell vekt i forhold til høyde

= 26 – 29 Overvektig

≥ 30 Sterkt overvektig

BRUKERINNSTILTE PROGRAMMER

I tillegg til de 15 forhåndsinnstilte programmene, tilbyr dette apparatet tre brukerinnstilte programmer. Hvert av disse programmene består av 16 segmenter av lik varighet. Brukeren kan selv stille inn ønsket hastighet og stigning for hver segment.

Still inn ønsket hastighet med SPEED+/-, og ønsket stigning med INCLINE+/- . Trykk MODE for å lagre dine innstillinger for hvert segment. Ønsker du å forandre et segment du allerede har stilt inn, trykker du STOP.

ANNET

Dersom computeren ikke mottar signaler på 10 minutter, vil den gå inn i dvalemodus. Trykk hvilken som helst knapp for å vekke computeren.

Du kan kun stille inn én nedtellingsfunksjon pr økt.

Standardverdi for kalorier er 70,3 kilokalori pr kilometer.

Porten til MP3-ledningen kan finnes på høyre side av computeren.

ØVELSER

FORBEREDLSER

Dersom du er over 35 år gammel eller har helseproblemer, bør du snakke med en lege før du starter et nytt treningsprogram.

Lær deg hvordan du opererer tredemøllen før du begynner å trene. Stå med føttene på fotskinnene, og sett deg inn i hvordan du starter og stanser løpebåndet, og hvordan du justerer hastigheten og stigningen.

TRENING

Når du har lært deg hvordan du opererer tredemøllen, kan du stige på løpebåndet i lav hastighet. Gjør deg kjent med tredemøllen ved å bevege deg på den i gradvis høyere hastighet. Ikke hev hastigheten før du føler deg komfortabel med løpebåndets innværende hastighet. Prøv deg også frem med gradvis forandring av stigning.

TRENINGSMENGDE

Rask økt

Varm opp i to minutter ved å løpe i 4,8 km/t, før du øker hastigheten til 5,3 km/t og etter hvert til 5,8 km/t. Legg deretter til 0,3 km/t annethvert minutt frem til du blir anpusten. Fortsett slik så lenge det er komfortabelt. Dersom du når en hastighet som du finner ukomfortabel, reduser hastigheten med 0,3 km/t. Tren slik i 15 til 20 minutter, og bruk de siste fire minuttene til å gradvis senke hastigheten. Dersom de forskjellige hastighetene gjør det vanskelig for deg, kan du alternativt velge å øke stigningen i stedet.

Intens økt

Varm opp i fem minutter ved å løpe i 4 til 4,8 km/t, før du gradvis øker hastigheten ved å legge til 0,3 km/t annethvert minutt. Finn en hastighet hvor du kan løpe komfortabelt i 45 minutter. Ønsker du en større utfordring, trener du i denne hastigheten i en time. Pass på at du legger til fire minutter med nedtrapping på slutten av økten.

ANTALL TRENINGSØKTER

Prøv å trene 15-60 minutter tre til fem ganger i uken. Det lønner seg å sette opp en treningsplan med faste tidspunkter i stedet for å trene når du føler for det. Snakk med en lege før du begynner et nytt treningsprogram. Legen kan gi deg råd om hvilken intensitet som passer best for deg. Dersom du opplever smerte eller ubehag under treningsøkten, avslutt umiddelbart, og snakk med en lege.

Hastighetstabell:

1 – 3 km /t	Passer best for brukere i dårlig form.
3 – 4,5 km/t	Passer best for brukere som ikke trener så ofte.
4,5 – 6 km/t	Passer best for rask gange.
6 – 7,5 km/t	Passer best for veldig rask gange.
7,5 – 9 km/t	Jogging.
9 – 12 km/t	Løping.
Over 12 km/t	Passer best for utmerkede løpere.

FORSLAG TIL TØYING

Bildene til høyre viser korrekt form for tøying. Beveg deg sakte mens du tøyer - ikke i rykk og napp.

1. Strekk deg etter tærne dine.

Stå med en liten knekk i knærne, og bøy deg sakte fremover fra hoftene. Slapp av i ryggen og skuldrene mens du strekker deg så nære tærne dine som du kan. Tell til 15, og slapp av. Gjenta tre ganger. Dette strekker hasesener, bak på knærne og rygg.

2. Hasesene

Sitt med et ben strukket utover, mens sålen på det andre benet er trukket mot deg og hviler mot innsiden av låret til det utstrekte benet. Strekk deg etter tærne dine så langt som du kan. Tell til 15, og slapp av. Gjenta tre ganger for hvert ben. Dette strekker hasesener, nedre del av ryggen og lysken.

3. Achillesene og legg

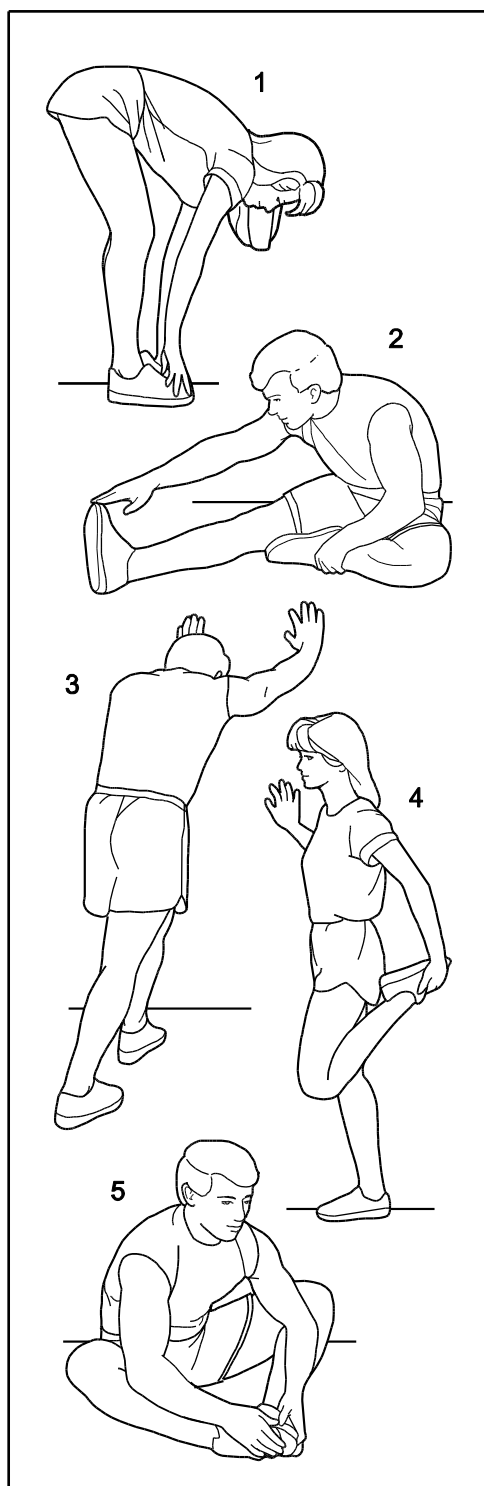
Plasser en fot foran den andre og plasser hendene dine foran deg mot en vegg. Hold bakre ben rett, og bakre fot flatt på bakken. Bøy ditt fremre ben, len deg fremover og beveg hoftene mot veggen. Tell til 15, og slapp av. Gjenta tre ganger for hvert ben. Dette strekker achillesener, ankler og legger.

4. Quadriceps

Plasser en hånd på veggen for å holde balansen, og ta tak i en av føttene dine bak ryggen med den andre hånden. Før hælen din så nære rompa som mulig. Tell til 15, og slapp av. Gjenta tre ganger for hvert ben. Dette strekker quadriceps og lårmuskler.

5. Indre lår

Sitt med undersiden av føttene dine presset mot hverandre og knærne dine strukket utover. Dra føttene dine mot lysken din så langt som mulig. Hold i 15 sekunder, og slapp av. Gjenta tre ganger. Dette strekker quadriceps og lårmuskler.



VEDLIKEHOLD

MERK:

Forsikre deg om at stikkontakten er koblet fra før du renser og/eller vedlikeholder produktet.

RENS:

Regelmessig rens av apparatet vil forlenge produktets levetid. Rens apparatet ved å regelmessig holde det fritt for støv. Pass på at du vasker de synlige delene av plattformen på hver side av løpebåndet, og på fotskinnene. Dette reduserer ansamling av støv og og fremmede partikler under løpebåndet. Forsikre deg om at du har på deg rene joggesko når du benytter deg av apparatet. Utsiden av løpebåndet kan renses med en våt såpeklut. Pass på å holde væsken unna innsiden av tredemøllens ramme og undersiden av løpebåndet.

MERK:

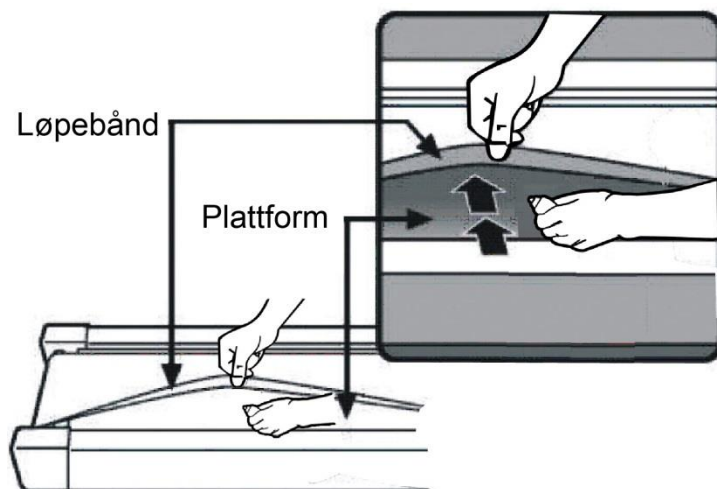
Koble alltid fra stikkontakten før du fjerner motordekslet. Minst én gang i året bør du fjerne motordekslet og støvsuge motoren.

Tredemøllens løpebånd og plattform er forhåndsinnsmurt. Friksjonen i løpebånd og plattform kan spille en stor rolle i levetiden til ditt produkt, og du bør derfor smøre inn disse delene regelmessig for å opprettholde apparatet i best mulig stand. Det anbefales at du periodevis foretar en sjekk av plattformen.

Anbefalt sjekkplan:

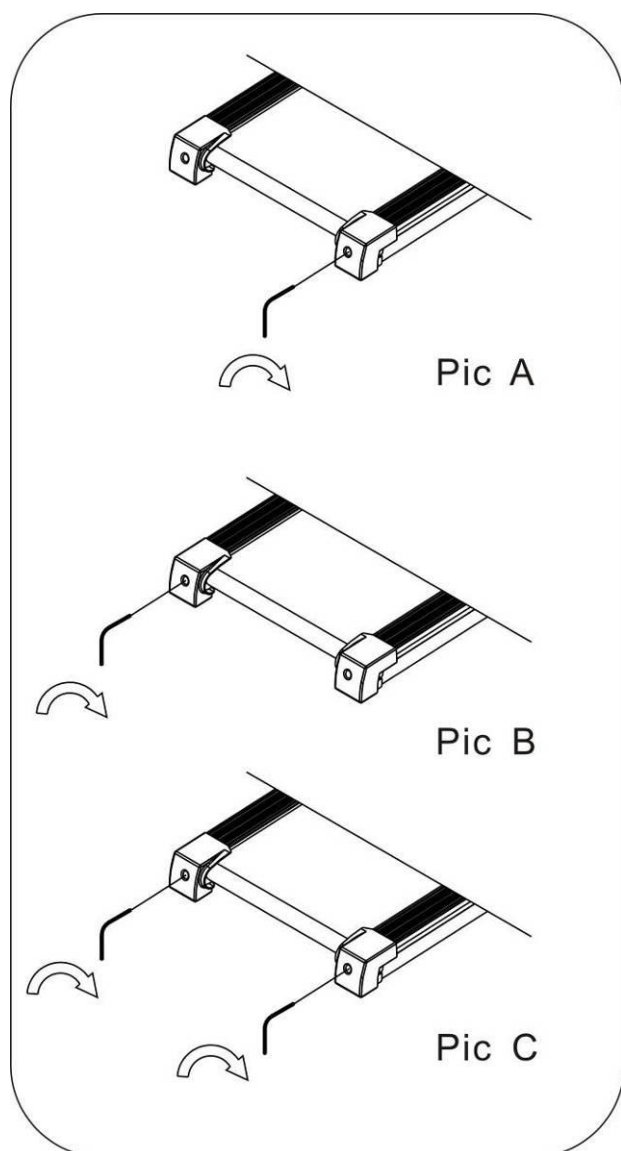
Brukeren bruker apparatet 3 timer eller mindre pr uke:	60 dager
Brukeren bruker apparatet 3–5 timer pr uker:	45 dager
Brukeren bruker apparatet 5 timer eller mer pr uker:	30 dager

Kontakt din forhandler eller se siste side for serviceinformasjon for å finne ut hva slags type smøremiddel du bør benytte deg av og hvor du kan få tak i dette.



JUSTERING AV LØPEBÅND

Plasser tredemøllen på en jevn overflate. La løpebåndet gå i ca 6–8 km/t og observer hvordan løpebåndet oppfører seg.

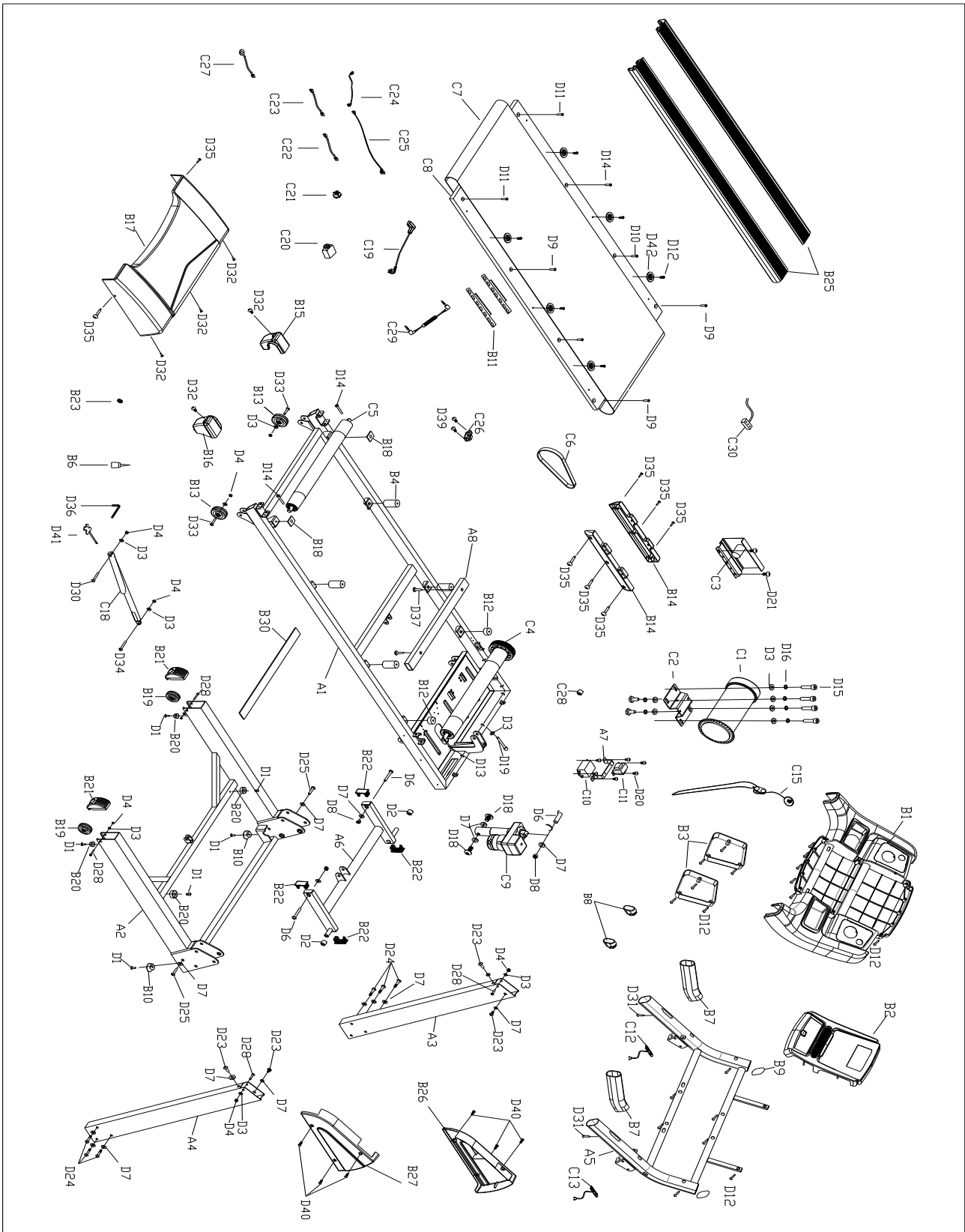


Dersom løpebåndet har beveget seg til høyre, koble fra sikkerhetsnøkkelen og strømmen, og skru den høyre justeringsbolten en kvart runde med klokken. Skru så på apparatet igjen, og observer løpebåndets oppførsel. Gjenta dette steget helt til løpebåndet holder seg midt på plattformen.

Dersom løpebåndet har beveget seg til venstre, koble fra sikkerhetsnøkkelen og strømmen, og skru den venstre justeringsbolten en kvart runde med klokken. Skru så på apparatet igjen, og observer løpebåndets oppførsel. Gjenta dette steget helt til løpebåndet holder seg midt på plattformen.

Dersom løpebåndet gradvis blir slakkere etter stegene som er beskrevet over, eller over en tid med bruk, koble fra sikkerhetsnøkkelen og strømmen, og skru begge justeringsboltene en kvart runde med klokken. Skru så på apparatet igjen, og observer løpebåndets oppførsel. Gjenta dette steget helt til løpebåndet er moderat stramt.

OVERSIKTSDIAGRAM



DELELISTE

A Metall			
Nr.	Beskrivelse	Spesifikasjoner	Ant
A1	Hovedramme		1
A2	Baseramme		1
A3	Venstre stolpe		1
A4	Høyre stolpe		1
A5	Computerbrakett		1
A6	Stigningsbrakett		1
A7	Filterbrakett		1
A8	Støttetube, løpebrett		1
B Plastikk			
Nr.	Beskrivelse	Spesifikasjoner	Ant
B1	Konsolldeksel		1
B2	Konsollbrikkesett		1
B2-1	Overlag		1
B2-2	Membrannøkkel		1
B2-3	Konsollpanel		1
B3	Høytalerdeksel		2
B4	Demper		4
B6	Silikonolje		1
B7	Skumgrep		2
B8	Endehette, håndtak		2
B9	Bakre deksel, håndtak		2
B10	Fotpute		2
B11	Luftpute		2
B12	Demper, plattform		2
B13	Justeringshjul		2
B14	Sidedeksel, motor		2
B15	Venstre bakre deksel		1
B16	Høyre bakre deksel		1
B17	Øver motordeksel		1
B18	Gummidemper		2
B19	Transporthjul		2
B20	Fotpute		4
B21	Plugg, transporthjul		2
B22	Indre plugg		4
B23	Beskyttelseshette, ledninger		1
B25	Fotskinne		2

B26	Venstre fremre deksel		1
B27	Høyre fremre deksel		1
B30	EVA-demper		1
C Drivdeler			
C1	DC-motor		1
C2	Motorbrakett		1
C3	Kontroller		1
C4	Fremre valse		1
C5	Bakre valse		1
C6	Motorbelte	210-J7	1
C7	Løpebånd		1
C8	Plattform		1
C9	Stigningsmotor		1
C10	Filter		1
C11	Fører		1
C12	Høyre håndpulssensor		1
C13	Venstre håndpulssensor		1
C15	Sikkerhetsnøkkel		1
C18	Sylinder		1
C19	Strømledning		1
C20	Beskytter, overladning		1
C21	Strømbryter		1
C22	Blå ledning		2
C23	Brun ledning		3
C24	Øvre computerledning		1
C25	Nedre computerledning		1
C26	Utløp		1
C27	Jordledning		1
C28	Magnetisk ring		1
C29	MP3-ledning		1
C30	Hastighetssensor		1
D Smådeler			
D1	Stjernebolt	M5*20	6
D2	Foring, stigning		2
D3	Flat skive	M8	13
D4	Mutter	M8	8
D6	Unbrakobolt	M10*45	3
D7	Flat skive	M10	19
D8	Nylonmutter	M10	3
D9	Stjernebolt	M6*40	2

D10	Stjernebolt	M6*65	2
D11	Stjernebolt	M6*25	2
D12	Stjernebolt	ST4.2*16	22
D13	Unbrakobolt	M8*55	1
D14	Unbrakobolt	M8*60	2
D15	Unbrakobolt	M8*20	4
D16	Springskive	M8	4
D18	Unbrakobolt	M10*20	2
D19	Unbrakobolt	M8*100	1
D20	Stjernebolt	M4*10	6
D21	Bolt	M5*8	4
D23	Unbrakobolt	M10*15	4
D24	Unbrakobolt	M10*55	6
D25	Unbrakobolt	M10*65	2
D28	Unbrakobolt	M8*50	4
D30	Unbrakobolt	M8*45	1
D31	Bolt	ST4.2*65	2
D32	Bolt	M5*15	5
D33	Unbrakobolt	M8*40	2
D34	Unbrakobolt	M8*30	1
D35	Bolt	ST4.2*19	8
D36	Unbrakonøkkel	80*80*6	1
D37	Bolt	ST4.2X30	2
D39	Bolt	ST3.5X16	2
D40	Bolt	ST4.2x20	6
D41	Skrutrekker		1
D42	Skive		6
D43	Unbrakobolt	M10*25	2

FEILSØK OG KODER

Feilkode	Beskrivelse	
E1	Kommunikasjonsfeil mellom kontrolleren og computeren etter oppstart.	Kontrolleren virker ikke, og melder om feil. Apparatet vil ikke fungere, og computeren vil vise feilkoden E1 samtidig som den lydindikerer. Mulig grunn: Kommunikasjonen mellom kontrolleren og computeren er brutt. Sjekk ledningen, og forsikre deg om at den er uskadet og koblet riktig.
E2	Kommunikasjonsfeil mellom computeren og hastighetssensoren.	Apparatet stanser, og melder om feil. Computeren vil vise feilkoden E2, og lydindikere. Etter 10 sekunder vil computeren slå seg av, og kan restarteres. Mulig grunn: Computeren har ikke mottatt signaler fra hastighetsensoren i tre sekunder eller lenger. Sjekk sensorpluggen, motorledningen og kontrolleren.
E3	Motorledningen er feilkoblet	Apparatet stanser, og melder om feil. Computeren vil vise feilkoden E3, og lydindikere. Etter 10 sekunder vil computeren slå seg av, og kan restarteres. Mulig grunn: Sjekk om motorledningen er koblet riktig, og koble den på nytt dersom nødvendig. Sjekk også om kontrolleren lukter brent. Skift kontrolleren dersom nødvendig.
	Strømoverladning	Apparatet stanser, og melder om feil. Computeren vil vise feilkoden E3, og lydindikere. Etter 10 sekunder vil computeren slå seg av, og kan restarteres. Mulig grunn: En strømoverladning har sørget for at systemet har slått seg av for å beskytte seg selv. Juster apparatet og start på nytt. Sjekk også om DC-motoren eller kontrolleren lukter brent, og bytt dem ut dersom nødvendig.
E4	Stigningsfeil	Sjekk at stigningsmotorledningen og AC-ledningen er koblet riktig. Pass også på at motorledningen ikke er skadet. Trykk så knappen på kontrolleren for å starte på nytt.
E5	Feil med stigningssensor	Sjekk at stigningsmotorledningen og AC-ledningen er koblet riktig. Pass også på at motorledningen ikke er skadet. Trykk så knappen på kontrolleren for å starte på nytt.
E6	En uventet strømsituasjon har forårsaket skade på sikringen til motoren.	Apparatet stanser, og melder om feil. Computeren vil vise feilkoden E6, og lydindikere. Etter 10 sekunder vil computeren slå seg av, og kan restarteres. Mulig grunn: Mindre strømforsyning enn normalt eller kontrolleren har problemer. Sjekk at motorledningen er koblet riktig.

E7	Øvre EEPROM oppfattes galt.	Skift øvre EEPROM
E8	Nedre EEPROM oppfattes galt.	Skift nedre EEPROM

Merk: Dersom du må bytte nedre kontroller og deler i forbindelse med feilkoder E5 eller E6, følg disse stegene for å kalibrere apparatet på nytt:

1. Trykk PROG og SPEED+ samtidig som du kobler til sikkerhetsnøkkelen. Skjermen vil nå foreta en selvtest.
2. Dersom du trykker START vil computeren bruke standardverdiene til å kalibrere og lagre til EEPROM.
3. Trykk MODE for å skrive inn ønsket måleenhet.
4. Trykk MODE for å skrive inn størrelse på hjulet.
5. Trykk MODE for å skrive inn minstehastighet.
6. Trykk MODE for å skrive inn maks hastighet.
7. Trykk MODE for å skrive inn maks stigning.
8. Trykk START for å kalibrere hastighet. Beskjeden CAL vil blinke på hastighetsskjermen. Når kalibrasjonen er ferdig, vil apparatet automatisk slå seg av.

Apparatet er nå klart til bruk.

VIKTIG VEDRØRENDE SERVICE

Om det skulle oppstå problemer av noe slag, ber vi deg om å kontakte Mylna Servicesenter. Våre konsulenter har lang erfaring og vil hjelpe deg med spørsmål om produkter, montering, bestilling av reservedeler eller ved eventuelle feil og mangler.

Vi vil gjerne at du kontakter oss før du kontakter butikken slik at vi kan tilby deg best mulig hjelp.

Besøk gjerne vår hjemmeside www.mylناسport.no – her vil du finne informasjon om produktene og brukermanualer. På vår hjemmeside finner du ett kontaktskjema, ved å fylle ut dette gir du oss den informasjonen vi trenger for å kunne hjelpe deg så effektivt som mulig.